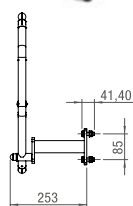
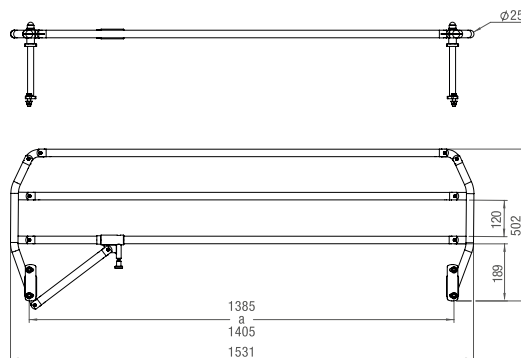


CORES VINIS DISPONÍVEIS  
AVAILABLE VINYL COLORS  
COULEURS VINYLE DISPONIBLES  
COLORES VINILOS DISPONIBLES

- ORANGE RAL2008
- GREEN LIME
- SKY BLUE
- GRAY RAL 9006

Aplicável nas camas modelo Andreia e André  
Applicable in Andreia and André model beds  
Applicable dans les lits modèle Andreia et André  
Aplicable en las camas modelo Andreia y André

REF.	10.AC.1006
Descrição / Description Description / Descripción	Guardas Laterais Bipartidas em ABS p/ Cama Hospitalar Bipartite ABS Side rails for Hospital Bed Barrières latérales Bipartite en ABS pour lit d'hôpital Barandillas Laterales Bipartidas en ABS para Cama Hospitalaria
Material Artigo / Material Article Materiel Article / Material artículo	Estrutura em ABS e fixações em Aço / ABS structure and Steel fixations Structure en ABS et fixations en acier / Estructura en ABS y fijaciones en Acero
Dimensões Artigo / Dimensions Article Article Dimensions / Dimensiones Artículo	146x838x534mm + 146x1096x533mm
Peso Líquido / Net Weight / Poids Net / Peso Neto	21kg
Peso Bruto / Gross Weight / Poids Brut / Peso Bruto	22,7kg
Volume Bruto / Gross Volume / Volume Brut / Volumen Bruto	0,1487m <sup>3</sup>



Esquerdo ou Direito na ótica do utilizador  
/ Left or Right in the user view  
/ Gauche ou Droite en vue de l'utilisateur  
/ Izquierdo o Derecho en la óptica del usuario

REF.	10.AC.1002	10.AC.1002.D	10.AC.1002.E
Descrição / Description Description / Descripción	Guardas Laterais c/ extensão Camas Hospitalares / Side rails with extension for Hospital Beds / Barrières latérales avec extension pour lits d'hôpital / Barandillas Laterales con extensión Camas Hospitalarias	Guarda Lateral direita c/ extensão Camas Hospitalares / Right side rail with extension for Hospital Beds / Barrière latéral droite avec extension pour lits d'hôpital / Barandilla Lateral derecha con extensión Camas Hospitalarias	Guarda Lateral esquerda c/ extensão Camas Hospitalares / Left side rail with extension for Hospital Beds / Barrière latéral gauche avec extension pour lits d'hôpital / Barandilla Lateral izquierda con extensión Camas Hospitalarias
Material Artigo / Material Article Materiel Article / Material artículo	Estrutura em Aço acabamento Epoxy / Steel Structure Epoxy Finishing Finition de la structure en acier époxy / Estructura en Acero acabado Epoxi		
Dimensões Artigo / Dimensions Article Article Dimensions / Dimensiones Artículo	30x1530x502mm		
Peso Líquido / Net Weight Poids Net / Peso Neto	13,4kg	6,7kg	6,7kg
Peso Bruto / Gross Weight Poids Brut / Peso Bruto	14kg	7kg	7kg
Volume Bruto / Gross Volume Volume Brut / Volumen Bruto	0,113m <sup>3</sup>	0,113m <sup>3</sup>	0,113m <sup>3</sup>