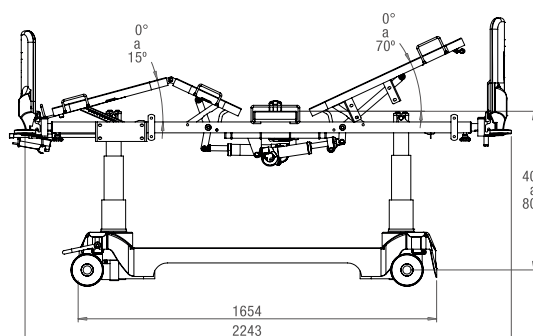
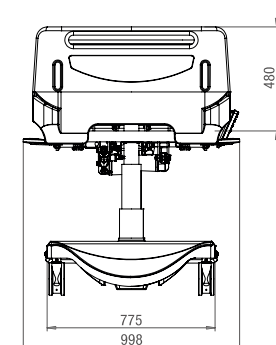




CE

Haste soro, coluna de suspensão e guardas laterais não incluídas / Serum holder, suspension column and side rails not included  
Porte sêrum, colonne de suspension et barrières latérales pas inclus / Porta gotero de suero, columna de suspensión y barandillas laterales no incluidos.

REF.	10.CM.6100
Descrição Description Description Descripción	Cama Hospitalar de coluna Modelo Andreia Column Hospital Bed Andreia Model Lit d'Hôpital de colonne modèle Andreia Cama Hospitalar de Columna Andreia
Dimensões totais do leito / Total bed dimensions Dimensions générales du lit / Dimensiones totales de la cama	2090x840mm
Peso máximo paciente / Maximum patient weight Poids maximum patient / Peso máximo paciente	270 kg
Peso Líquido / Net Weight / Poids Net / Peso Neto	154,5 kg
Peso Bruto / Gross Weight / Poids Brut / Peso Bruto	160 kg
Volume Bruto / Gross Volume / Volume Brut / Volumen Bruto	1,206m <sup>3</sup>



CORES VINIS DISPONÍVEIS  
AVAILABLE VINYL COLORS  
COULEURS VINYLE DISPONIBLES  
COLORES VINILOS DISPONIBLES

- ORANGE RAL2008
- GREEN LIME
- SKY BLUE
- GRAY RAL 9006

# ANDREIA



Anti-trendelenburg - 16,1°



Trendelenburg - 15,6°



Altura máxima / Maximum height / hauteur maximale / Altura máxima – 800mm



Altura mínima / Minimum height / hauteur minimale / Altura mínima – 400mm;



Roda com Travão Central / Wheel with Central Brake / Roue avec frein centrale / Rueda con Freno Central;



Função CPR / CPR Function / Fonction CPR / Función CPR;



Comando do Paciente / Patient control / Patient's commande / Mando de paciente;



Roda Batente / Rubber Wheel / Roue caoutchouc / Rueda de parada;



Movimento de translação das costas e pernas / Translating movement of the back and legs / Mouvement de translation du dos et des jambes / Movimiento de traslación de espalda y piernas;



Comando de Enfermeiro / Nurse's control / Commande du infirmier / Mando de enfermero;

Material Artigo Material Article Matériel Article Material artículo	Estrutura em tubo retangular em Aço com acabamento epoxy Structure in Steel rectangular tube with epoxy finishing Structure en acier tubulaire rectangulaire avec finition époxy Estructura de tubo de acero rectangular con pintura epoxi
Dimensões exteriores da cama com acessórios External dimensions of the bed with accessories Dimensions extérieures du lit avec des accessoires Dimensiones externas de la cama con accesorios	2270-2390x1035x400-800mm
Dimensão da secção das Costas / Back section dimension Dimension de la section Dossier / Dimensión de la sección espalda	772x825mm
Dimensão da secção Fixa / Fixed section dimension Dimension de la section fixe / Dimensión del sección fija	200x825mm
Dimensão da secção das Pernas / Leg section dimension Dimension section jambes / Dimensión de la sección de las piernas	332x825mm
Dimensão da secção dos Pés / Foot section dimension Dimension de la section pieds / Dimensión de la sección pies	545x825mm
Ângulo da secção das costas Back section angle Angle de la section dossier Ángulo de sección de la espalda	0° - 65,1°
Ângulo da secção das coxas Thigh section angle Angle de la section des cuisses Ángulo de la sección de los muslos	-1,4° - -21,8°
Ângulo entre a secção das costas e as coxas Angle between back and thigh section Angle entre la section du dos et des cuisses Ángulo entre la sección de la espalda y los muslos	91,9°
Ângulo entre a secção das pernas e o estrado Angle between the leg section and the platform bed Angle entre la section des jambes et le sommier Ángulo entre la sección de las piernas y lo somier	23°
Carga máxima admissível / Maximum allowable load Charge maximal admissible / Carga máxima admisible	340 kg